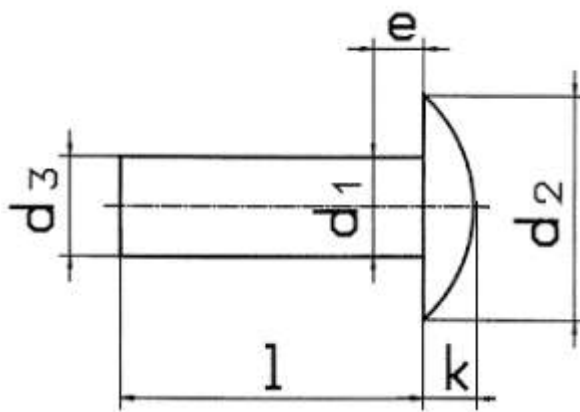


**DIN 674 Заклёпка под молоток с полукруглой низкой головкой алюминиевая, стальная, латунная, медная**



Стандарт DIN 674 соответствует ГОСТ 10302-80, ISO 1051.

Материалы: Сталь, Нержавеющая сталь: A2, A4, Цветные металлы, сплавы: латунь, медь, алюминий.

**Размеры заклёпки с полукруглой низкой головкой DIN 674 в мм**

<b>d<sub>1</sub></b>	<b>1.4</b>	<b>1.6</b>	<b>2</b>	<b>2.5</b>	<b>3</b>	<b>(3.5)</b>	<b>4</b>	<b>5</b>	<b>6</b>
<b>d<sub>2</sub></b>	3.2	3.6	4.5	5.6	6.8	7.8	9	11.2	13.5
<b>e</b>	0.7	0.8	1	1.25	1.5	1.75	2	2.5	3
<b>k</b>	0.7	0.8	1	1.3	1.5	1.8	2	2.5	3

Вы можете заказать и приобрести стальные, медные, латунные, алюминиевые, нержавеющие заклёпки, крепёж, метизы, крепёжные изделия в компании ООО «ИнСтайл» 8(499) 714-28-28, 8(495) 972-82-40.